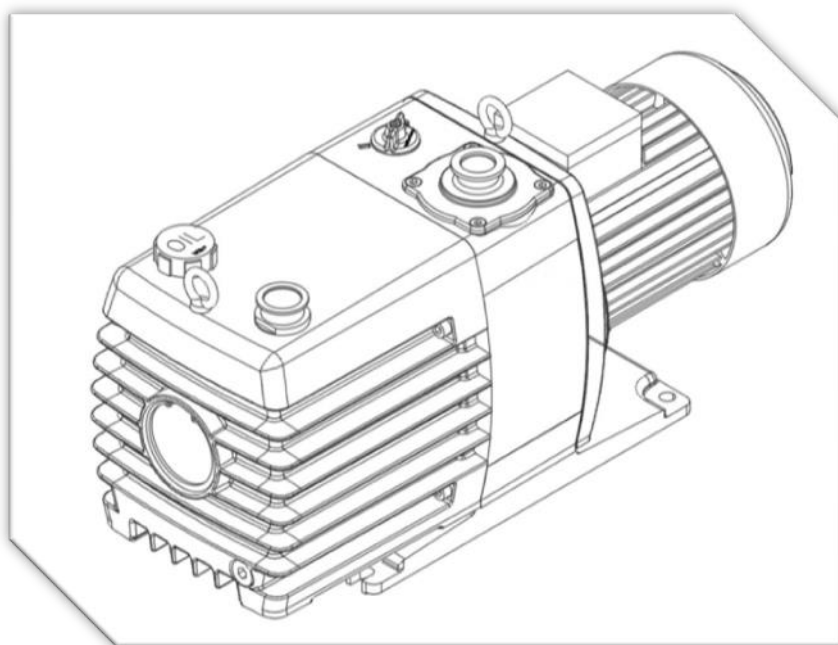


RV 系列直联双级旋片式真空泵

# 使用说明书

型号：RV 6，8，14，18，24



北京中科科仪股份有限公司

## 目 录

1. 简介.....	2
2. 安全须知.....	2
3. 技术参数.....	3
3.1 工作原理.....	3
3.2 结构简图.....	3
3.3 技术参数.....	4
3.4 外型尺寸.....	5
4. 安装.....	6
4.1 收货清单.....	6
4.2 运输和安装.....	6
4.3 电气接线.....	7
4.4 管道与真空系统.....	8
5. 操作.....	8
5.1 操作前所需的检查.....	8
5.2 气镇装置.....	9
6. 维护.....	9
6.1 油液检测.....	10
6.2 将电机从泵上拆卸.....	10
6.3 更换油封.....	12
6.4 排气阀的检查和更换.....	15
6.5 防返油阀的检查.....	16
7. 故障排除说明.....	17

## 1. 简介

RV 系列直联双级旋片式真空泵（简称旋片泵），拥有稳定的抽气速率、出色的极限真空度与优秀的除水蒸气能力，满足客户的使用要求。本说明书对 RV 系列旋片泵的安装方法、操作指南、维护说明以进行了阐述。本泵必须按照本说明书中的指示和指南进行操作。使用前，请仔细阅读本说明书。

## 2. 安全须知

2.1 本说明书对 RV 系列旋片泵的安装、操作、维护以及故障处理进行了阐述。因此，为了安全起见，使用前，请仔细阅读本说明书。

2.2 我们不对运输过程中的损坏承担赔偿责任。

2.3 在进行检查或维护时，请断开电线。

2.4 使用泵前，请检查进气管和排气管。

2.5 如果泵与危险性气体或爆炸性气体一起使用，应将泵放在通风良好的露天场所进行检查。

2.6 应由总部或授权的销售办事处的熟练技术人员进行维修。我们不对自我修复造成的任何损害承担任何赔偿责任。

2.7 重要的安全信息突出显示为警告和注意指示；你必须遵守这些指示。警告和注意事项的使用定义如下：



### 警告事项

在不遵守指示可能会导致人员受伤或死亡的情况下，会发出警告。

### 注意

在不遵守指示可能会对设备、相关设备和工艺造成损坏的情况下，会发出警告。

本说明书中所使用的单位符合国际单位制的标准。

### ■ 警告和注意符号



警告 - 请参阅所附文件



警告 - 小心烫伤



警告 - 当心触电.



注意 - 噪音

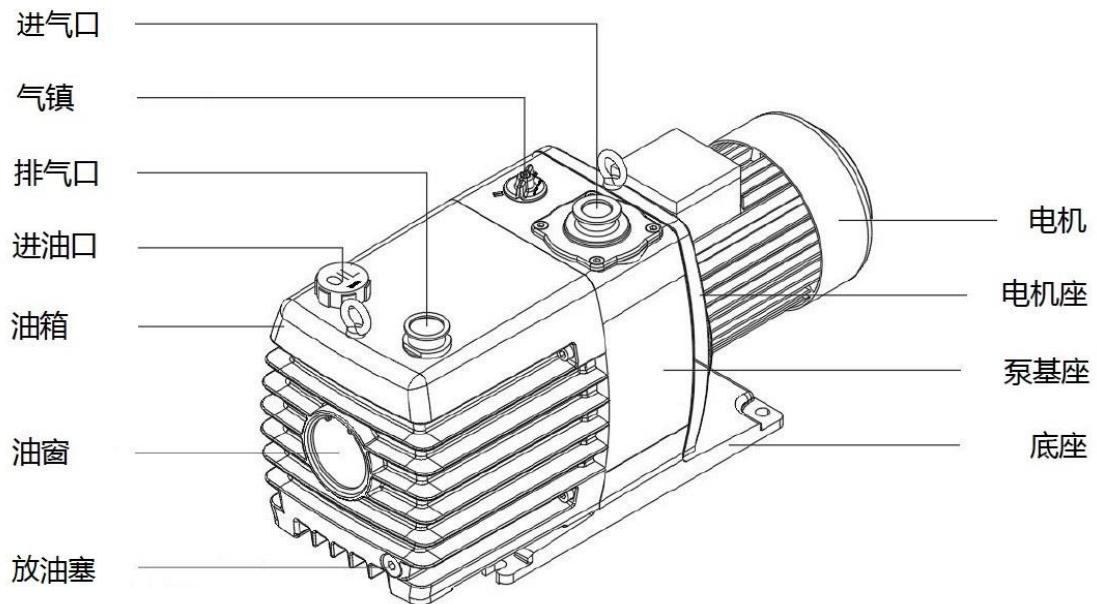
## 3. 技术参数

### 3.1 工作原理

泵与电机通过弹性联轴器连接。两个旋片放置在转子旋片槽中，当转子旋转时，由于离心力的作用，旋片与腔体的内表面接触。当旋转中的旋片通过入口通道时，吸入的气体被夹在两个旋片之间，当旋片继续旋转时，两旋片之间的空间就会被压缩，并最终通过排气阀排出。

### 3.2 结构简图

#### 3.2.1 型号：RV6、RV8、RV14、RV18、RV24



## RV 系列旋片泵产品说明书

### 3.3 技术参数

#### 3.3.1 型号：RV6、RV8、RV14、RV18、RV24

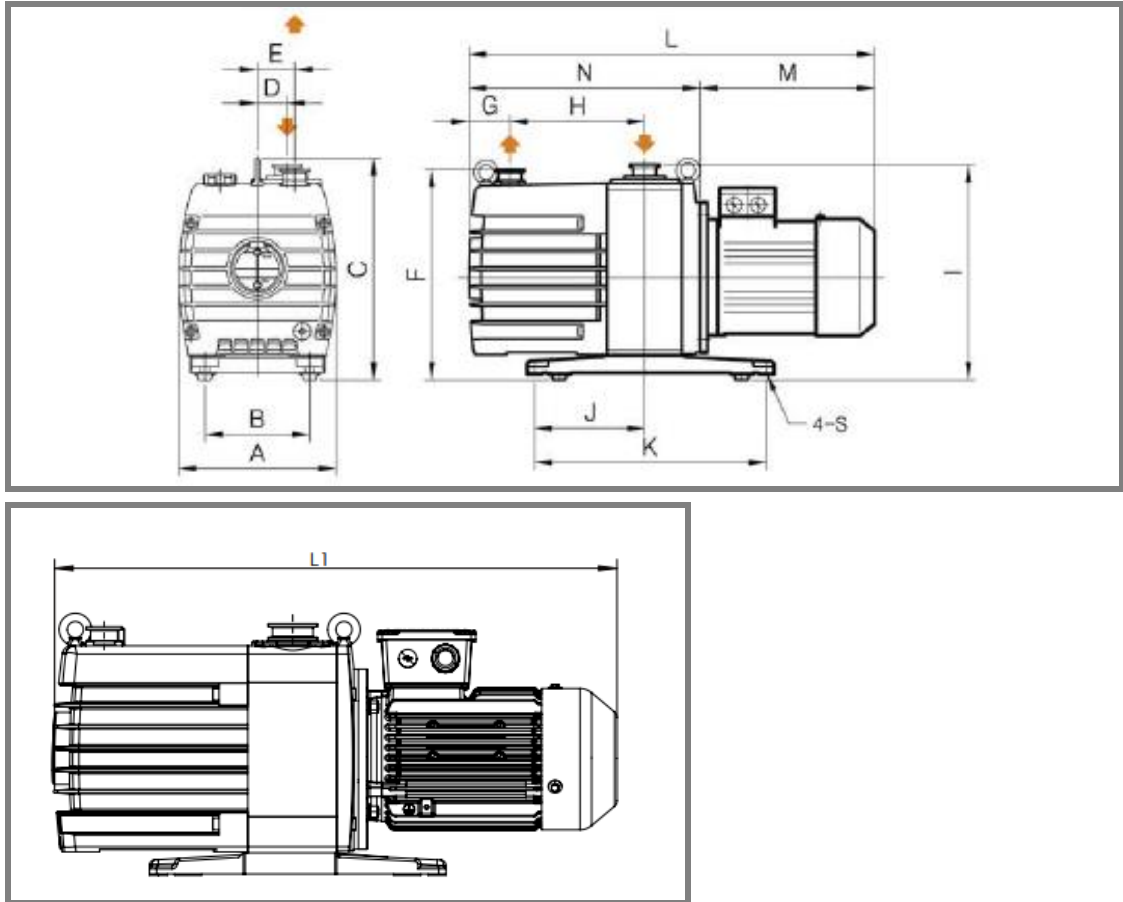
型号		单位	RV6	RV8	RV14	RV18	RV24	
抽气速率	50Hz	L/s	6	8	14	18	24	
	60Hz	L/s	7.2	9.6	16.8	21.6	28.8	
极限压强	气镇关	Pa	$4 \times 10^{-2}$					
	气镇 I 档		$4 \times 10^{-1}$					
	气镇 II 档		4					
水蒸气允许压力		Pa	3000	3000	5000	5000	5000	
注油量		L	2.0	2.3	4.6	4.4	6.5	
进气口		DN	25KF/40KF		40KF			
排出口		DN	25KF		40KF			
电机功率		kW	0.75 (单/三相)		1.5(三相)	2.2(三相)		
转速	50Hz	R. P. M	1420					
	60Hz		1710					
噪声 (气镇关)		dB	52	52	56	56	58	
重量		kg	35 (37.5)	37 (39.5)	66 (70.5)	77 (89)	88 (100)	

注：( ) 为安装西门子电机重量。

## RV 系列旋片泵产品说明书

### 3.4 外型尺寸

#### 3.4.1 型号：RV6、RV8

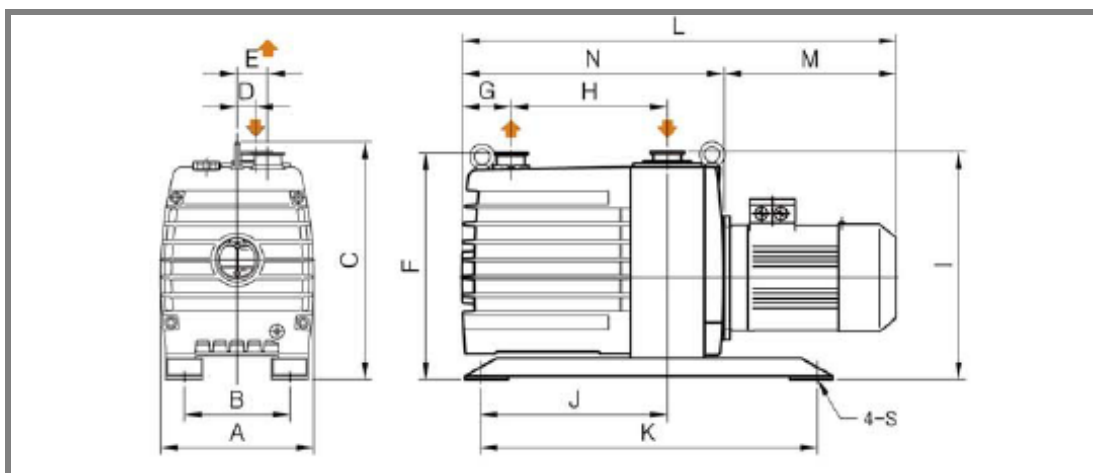


(单位：mm)

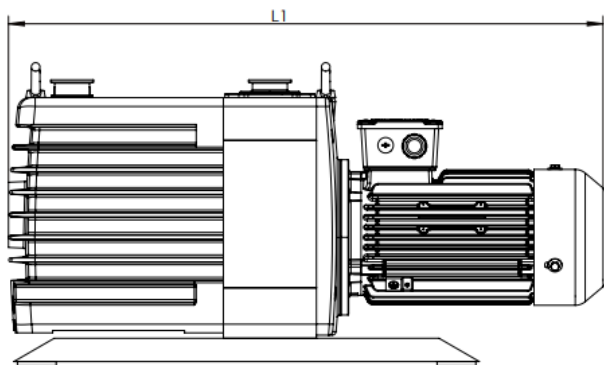
型号	A	B	C	D	E	F	G	H	I	J	K	N	S	M	L	L1
RV6	210	140	297	40	50	282	55	180	288	147	310	309	Ø12	234	560	598
RV8	210	140	297	40	50	282	58	210	288	147	310	342	Ø12	234	590	628

L<sub>1</sub>: 安装西门子电机长度。

#### 3.4.2 型号：RV14、RV18、RV24



## RV 系列旋片泵产品说明书



(单位: mm)

型号	A	B	C	D	E	F	G	H	I	J	K	N	S	M	L	L1
RV14	250	185	387	30	50	368	80	255	370	305	550	428	Ø14	286	717	769
RV18	250	185	387	30	50	368	80	255	370	305	550	434	Ø14	318	797	881
RV24	280	185	441	30	50	412	85	295	415	355	600	479	Ø14	318	797	881

L<sub>1</sub>: 安装西门子电机长度。

### 4. 安装

#### 4.1. 收货清单

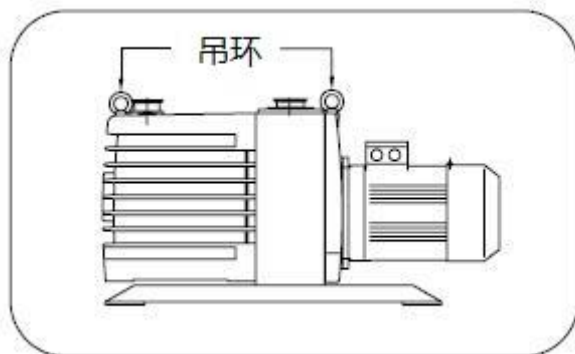
收到产品后, 请检查以下内容:

- 4.1.1 它是否是您所订购的产品?
- 4.1.2 螺栓在运输过程中松开而没有损坏吗?
- 4.1.3 如有特殊要求, 是否符合订货要求?
- 4.1.4 产品是否有破损或缺陷等问题?

※如果您有上述任何问题, 请与我们联系。

#### 4.2. 运输和安装

- 4.2.1 搬运过程中的疏忽可能会造成设备损坏, 导致泵的性能下降, 因此在处理或搬运时请小心。





### 警告

使用合适的起重设备来移动泵。

4.2.2 安装不稳定可能会引起振动和故障，因此泵应安装在平坦的地方。

4.2.3 应从以下几点考虑和选择泵的安装地点。

- ☞ 便于移动和操作。
- ☞ 通风良好
- ☞ 便于电气布线。
- ☞ 便于维护

4.2.4 将产品固定在系统上时，请使用泵底座上的孔。

4.2.5 理想工作环境温度 $12^{\circ}\text{C}\sim 40^{\circ}\text{C}$ 。

※如果产品有噪音或振动问题，请与我们联系或授权经销商联系。

### 4.3. 电气接线

#### 警告



- 为避免触电，请务必在接线前断开电源。
- 确保泵电机的电气安装符合当地和国家的安全要求。
- 它必须连接到有熔断开关的地方以及接地。

#### 注意

- 电气接线只能由合格的工程师来执行。
- 接线引线，参考电机板上的示意图。
- 为适当的电压设置合适的接线。
- 完成接线后，请不要忘记确认旋转方向。

4.3.1 请务必关闭电机电源。

- ☞ 请在电源关闭的情况下进行接线，以防止因电击而造成的任何损伤。

4.3.2 接线必须由授权的电工执行。

4.3.3 根据电压进行接线（参考下图）

- ☞ 此外，请参阅电机盖上显示的接线图。

4.3.4 在接线完成后检查旋转方向。

☞ 参考连在电机上的箭头方向。

4.3.5 正确的旋转方向是从电机后面看逆时针。

☞ 如果在进气口处感觉不到吸气力，说明接线不正确。因此应检查，并重新布线。

### 4.4 管道与真空系统

4.4.1 真空系统的进排气口管道与国际标准的“快速夹具”和“ISO 法兰”连接。

4.4.2 在入口处使用带有排尘器的中心环。

4.4.3 连接管道和法兰必须始终保持清洁。

☞ 受污染的连接管道和法兰对泵的性能是致命的，因此始终保持自身清洁。

4.4.4 泵与真空系统之间的连接管道是理想的短而宽的管道，将管道无应力连接到泵上是很重要的。

4.4.5 对于管道来说，与泵的进排气口具有相同的直径是理想的。

☞ 进口管道直径小于进气口，会导致泵排气速度下降。

☞ 排气管直径小于排气口会产生过大的压力，提高泵的温度，最终导致真空度不稳定。

4.4.6 操作前彻底检查管道和法兰是否泄漏。

## 5. 操作

### 5.1 操作前所需的检查

5.1.1 通过油箱油量表检查油位。

5.1.2 检查泵是否有泄漏。

5.1.3 旋转方向主要取决于接线的变化，因此请检查旋转方向是否正确

5.1.4 如果更换真空泵油或泵在长时间贮存而不运行，在排除真空泵油的气体后才能达到极限真空。

☞ 油内的气体可以通过堵住泵的进气口并连续运行 30 分钟左右的来排除。

5.1.5 真空泵油可能被溶解的水蒸气所污染，导致泵芯组件的腐蚀。因此，请在关闭进气口、气镇阀打开的情况下运行泵，直至从油中除去蒸汽

5.1.6 根据压力负荷，油泵运行时的表面温度约为 40°C~80°C。

5.1.7 如果泵需要抽除可压缩气体，请在泵关闭前关闭进气口，将泵运行 30 分钟。

5.1.8 如需长期贮存，请堵住进气口，以防止腐蚀。

5.1.9 泵运行完毕后，请消除真空状态，使其达到环境压力，并关闭泵。



### 警告

请确保排气口在泵运行前没有堵塞现象。如果排气口堵塞，将导致泵的性能下降，并可能产生安全隐患。

## 5.2 气镇装置

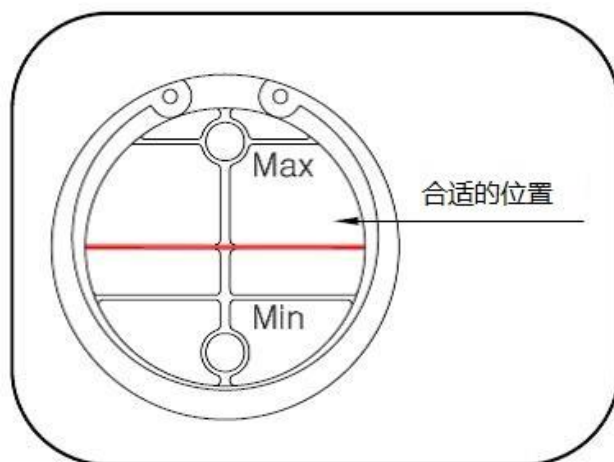
气镇装置是使真空泵能够降低压缩阶段产生的水蒸气的分压，并通过从环境中输入空气来排除有毒/腐蚀性/爆炸性气体的装置。该装置可降低气体中水蒸气的分压，防止水蒸气留在泵芯组件内，并溶解危险气体。但是，泵在打开气镇情况下运行，将导致极限压力降低并且会使真空泵油消耗地更快。

## 6. 维护



遵守以下安全指示，并注意适当的预防措施。如果你不这样做，你可能会造成人员伤害和设备损坏。

- 请先断开泵的电，然后再从系统拆卸泵。
- 当泵和危险气体或爆炸性气体一起运行时，请遵守所要求的安全指示。
  - ☞ 当泵和危险气体或爆炸性气体一起运行时，请在通风良好的空气通风处进行修理或维护。
- 当泵在受污染的空气中运行时，请保持油循环系统和安全网清洁。
  - ☞ 泵可能因外来物质或灰尘而损坏或粘附，因此始终保持其清洁状态。
- 如果泵是用腐蚀性气体操作的，请在储存前更换真空泵油，以保护泵。
- 检查油位。
  - ☞ 操作时油位应处于适当的水平。（参见右图）
  - ☞ 当需要补油时，请关闭电源，如果被污染，请更换油。



### 6.1 油液检测

#### 6.1.1 请检查以下几点

- ☞ 油应干净透明。
- ☞ 如果油的颜色变暗或浑浊，请更换油。
- ☞ 如果粘度指数在 25℃时高于 150，请更换油。

#### 6.1.2 换油

☞ 使用推荐的油和保持油的清洁状态，以保护泵并确保其正常运行是非常重要的。

☞ 需要更换真空泵油

- ◆ 当需要更换真空泵油时，需要进行酸度或粘度测试。
- ◆ 每运行 2000~3000 小时，更换一次机油。（约 3~4 个月）
- ◆ 在真空度逐渐降低的情况下，腐蚀性气体作业或耗油量大的作业需要频繁更换油品。

※更换油的时间会因泵所使用的环境不同而有很大的差异，因此请您根据实际情况，选择合适的换油时间。

☞ 如果换油周期太频繁，请使用真空泵油过滤装置。

☞ 请先关闭电源，并在油温较暖的情况下更换机油。

☞ 请通过放油塞排出污染的油，然后打开进气口，打开泵运行 10 秒（最多 10 秒），排出泵芯内的剩余油。

☞ 从进气口倒入少量干净的油，打开泵运行 10 秒（最多 10 秒），以清除泵芯内剩余的污垢。

☞ 将干净的油倒入加油孔。

### 6.2.将电机从泵上拆卸

如果泵不能正常工作，将电机从泵上拆卸。一旦将电机从泵上拆卸，试着用手转动泵联轴器。

☞ 如果它可以旋转，泵没有问题，所以请检查电机。如果不能旋转，就必须修理泵。

※修理由总部或授权的销售办公室的熟练技师执行。我们不对自我修复造成的任何损害承担任何责任。

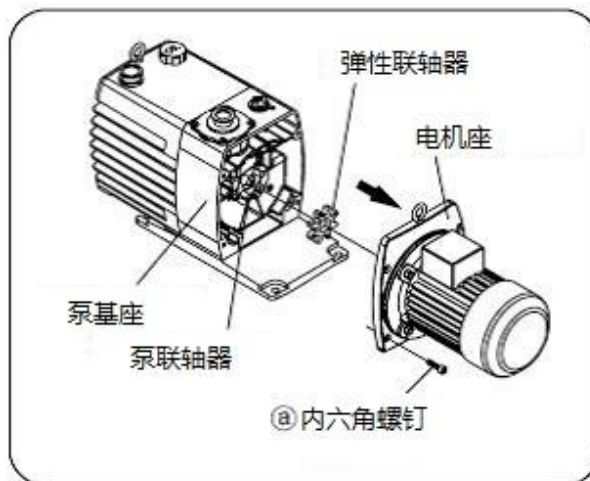
### 6.2.1 RV6、RV8、RV14、RV18、RV24 将电机从泵上拆卸（参见右图）

(1) 请将电机从泵基座上拆卸，如下所示。

- a. 请检查泵电源是否关闭。
- b. 请拧下螺钉①，从下方握住泵基座和电机座。

☞ 请用一只手支撑电机，同时松开上端的螺栓，以防止电机因与泵分离而突然下降而损坏。

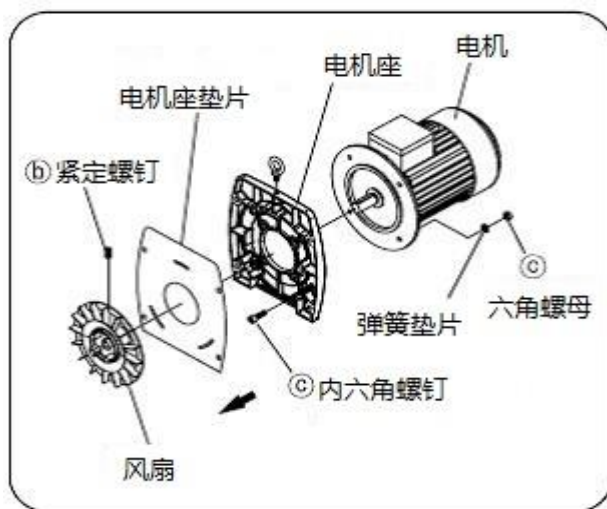
- c. 请将电机与泵联轴器分开。



(2) 请将电机与电机座分开，如下所示。  
(参见右图)

- a. 使用内六角扳手，拧下位于冷却风扇上的固定螺丝②。
- b. 从电机轴上拉出冷却风扇。
- c. 将垫圈与电机座分开。
- d. 拧下将电机座与电机固定在一起的螺栓和螺母③，并将电机与电机座分开。

☞ 按照相应的顺序进行组装。



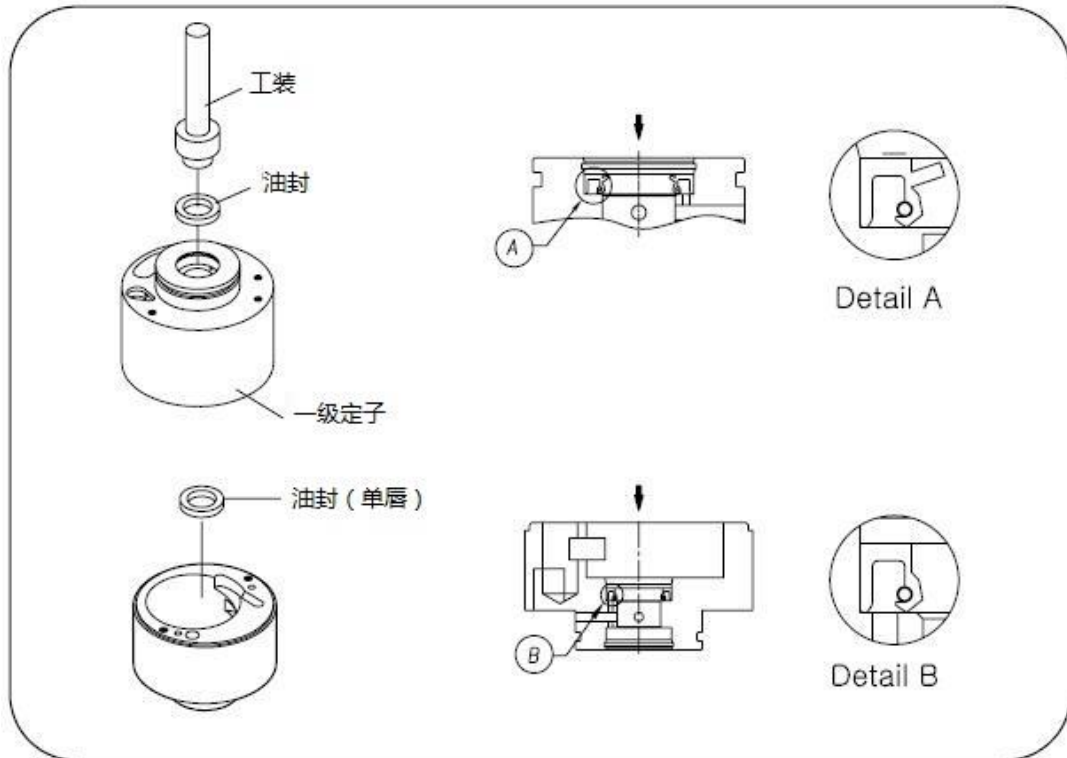


### 6.3.2 重新组装 RV6、RV8 的油封

☞ 为重新装配，准备新的油封。

☞ 油封标准

▷ RV6, RV8 → D25x35x7, SCV 25x35x7

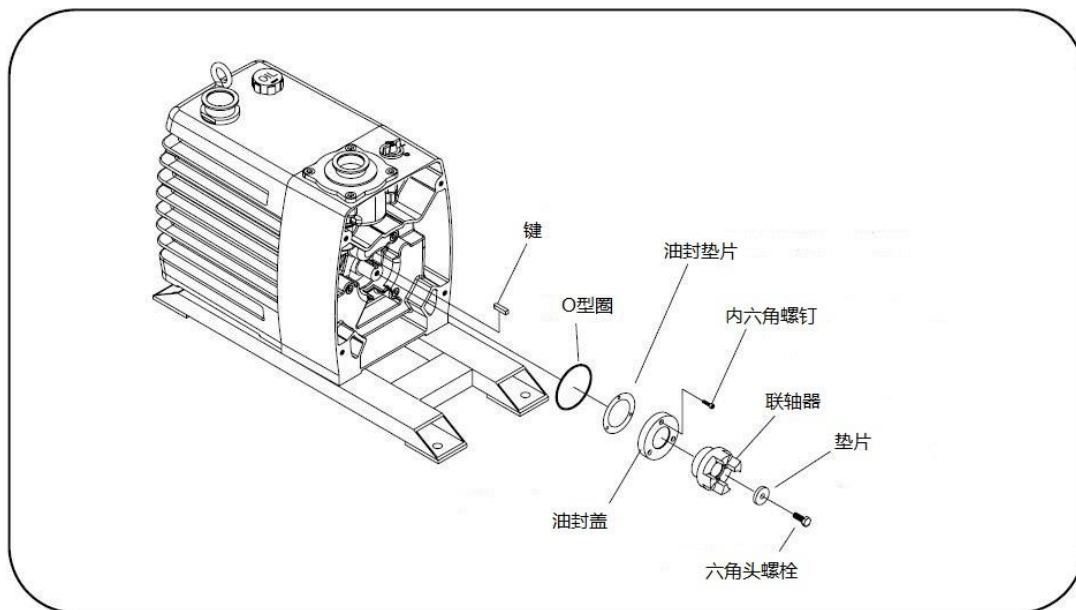


☞ 重新组装油封如下：

- 将真空润滑脂涂在油封的外表面。
- 一级定子轴端朝上，使油封装配部分正面朝上。
- 一级定子轴端朝下，使油封上带字母的表面朝上。
- 使用专用装配夹具将油封推入底部。

☞ 推入时，请注意不要损坏油封。

### 6.3.3 将油封与 RV14、RV18、RV24 分开。



- 关闭泵电源，并通过放油塞从油箱中排出油。
- 将电机和电机座与泵分开。（参见第 6.2.1 节）
- 拧下泵联轴器固定螺栓①，并拉出泵联轴器和垫片。
- 从转子上拔键。
- 拧下螺栓②，并从泵芯组件上拆下油封盖。
- 将油封盖放置在平面上，用小锤子和螺丝刀拆下油封。

### 6.3.4 重新组装 RV14、RV18、RV24 的油封。

☞ 为重新装配，准备新的油封。

☞ 油封标准

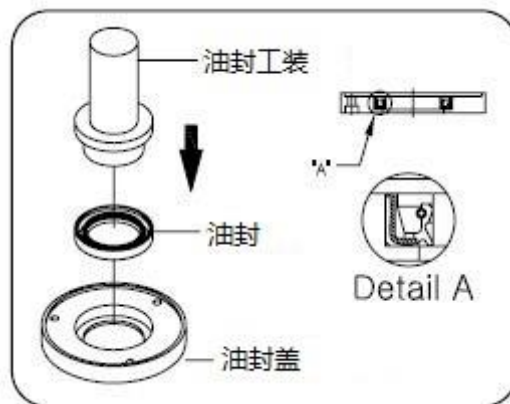
▷ RV14, RV18, RV24 → D32x44x8

☞ 重新组装油封，如下所示：

- 将真空润滑脂涂在油封的外表面
- 放置油封盖，使油封装配部分正面朝上。  
(参见右图)
- 将油封放置在油封盖上，使油封上带字母的表面朝上。

d. 使用专用装配夹具将油封推入底部。

☞ 推入时，请注意不要损坏油封。

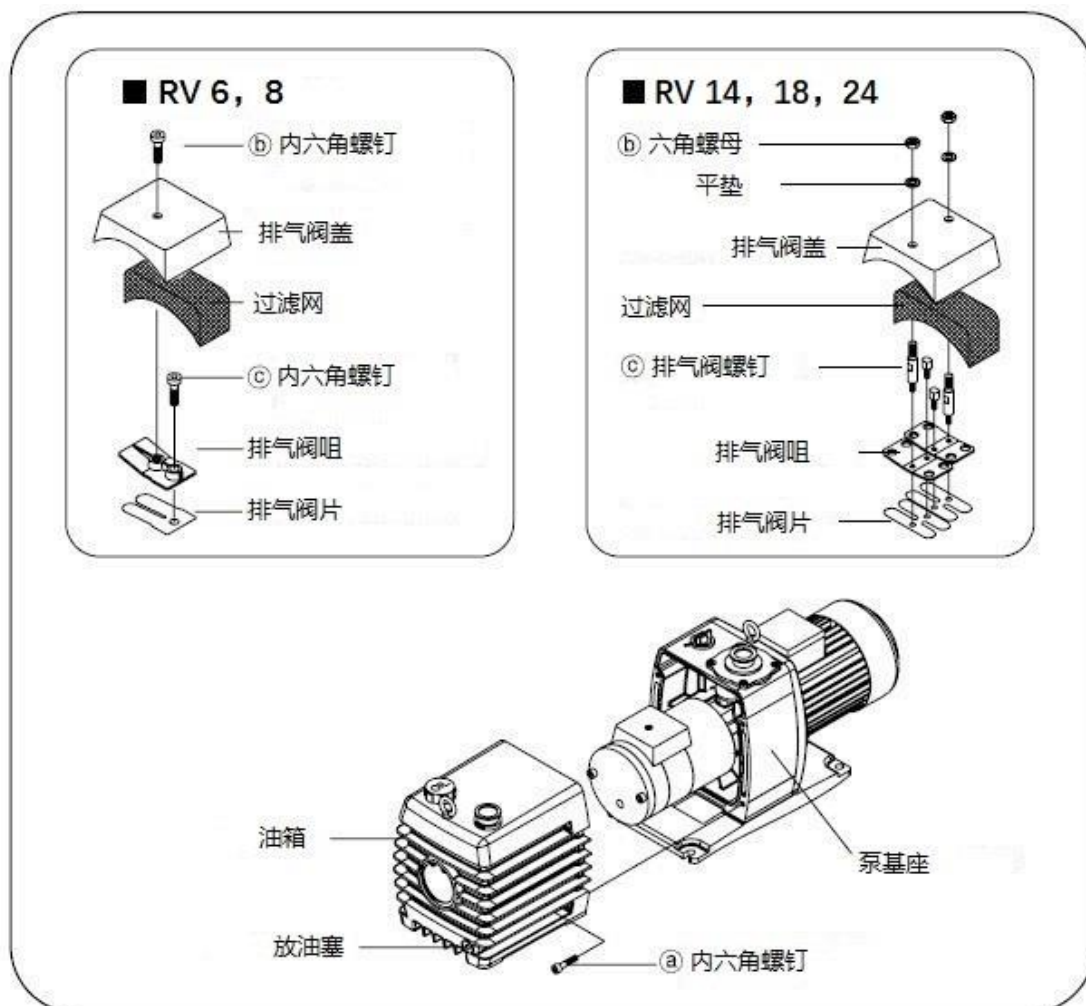


### 6.4 排气阀的检查 and 更换

■ 排气阀板防止在泵工作时排出的气体回流到泵中。如果这个排气阀板遭到损坏，泵会产生噪音，并影响性能，即不会达到极限真空。如果泵出现此问题，请更换排气阀板。

#### 6.4.1 RV6、RV8、RV14、RV18

- 关闭泵电源，并通过放油塞从油箱中排出油。
  - 拧下将油箱与泵基座固定在一起的螺栓，然后将油箱分开。（参考下图）
  - 拧开排气阀盖的固定螺栓或螺母⑥。
  - 拆下排气阀盖，清洁过滤网。
  - 拧下排气阀咀的固定螺栓，并检查排气阀咀和排气阀片。
- ☞ 按照相应的顺序进行组装。



☞ 按照相应的顺序进行组装。

### 6.5 防返油阀的检查

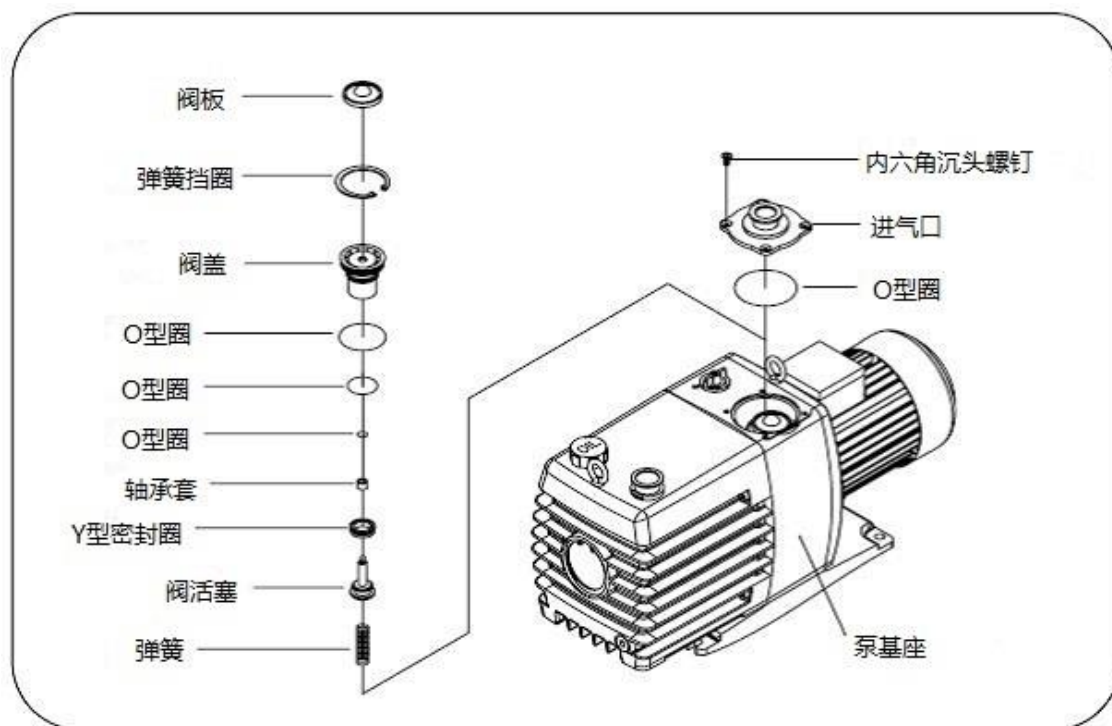
■ 防返油阀是防止油或油雾在泵突然停止时回流到系统中。

☞ 如果防返油阀遭到损坏，排气速度会降低，泵的性能（即极限真空）也会降低。如果泵性能有问题，但泵芯组件是好的，请检查防返油阀。

#### 6.5.1 RV6、RV8、RV14、RV18、RV24

拆卸防返油阀，如下所示。（参考下图）

- 拧下进气口处的 4 个螺栓，然后拆下进气口和 O 形圈。
- 拆卸位于活塞上部的阀板。
- 拆下固定防回吸阀系统的弹簧卡圈。
- 通过逐步拔出阀活塞来拆卸阀门系统。
- 从阀盖上拆下阀活塞和 O 形圈。
- 从阀活塞上拆下 U 形密封圈。
- ☞ 阀盖内的轴衬套是用粘合剂固定的，所以不要试图将其分开。
- 取下弹簧。



※只有在更换旧零件时才使用指定部件，以保证泵的正常性能。

### 7. 故障排除说明

故障	原因	处理方法	备注
泵启动困难	1.泵卡住了 2.真空泵油的粘度太高 3.油泵磨损或被杂质堵塞 4.电机电压不正确 6.接线不良 7.电机问题	1.需要拆卸修理并清洗 2.保持工作室温度高于 10℃ 并确认使用推荐的真空泵油 3.清洁油泵，如果磨损严重，请更换油泵零件 4.使用合适的电压或更换电机 6.检查并修理接线 7.更换新电机	
达不到极限压力	1.气镇阀处于打开状态 2.进气管连接到排气口。 3.进气管太窄。 4.真空系统泄漏 5.防返油阀有故障 6.用油有误 7.油被污染或真空泵油不足 8.油路堵塞 9.轴的油封损坏 10.旋片安装不正确 11.真空计损坏 12.排气阀片损坏	1.关闭气镇阀 2.将进口管连接到进气口 3.更换直径较大的进气管 4.修理系统漏气部分 5.修理防返油阀 6.使用指定的真空泵油 7.换油或加油 8.拆卸泵芯组件，并清洁油路 9.更换油封 10.拆卸泵芯组件并重新正确组装 11.更换或修理真空计 12.更换排气阀片	
抽气速度慢	1.进出口管道的直径太小或太长。 2.真空泵油被污染 3.防返油阀损坏 4.进气口过滤网堵塞 5.用油有误 6.真空系统泄漏 7.泵的抽速太小	1.选择合适的管道 2.更换真空泵油。 3.修理防返油阀。 4.清洁进气口过滤网 5.使用指定的真空泵油 6.修理真空系统泄漏部分 7.选择抽速适当的泵	
废气从泵中泄漏	1.排气口的 O 型圈损坏 2.出气口的密封面上有刮擦	1.更换新的 O 形圈。 2.用砂纸打磨出气口密封面，如果有深度刮擦，请更换新的出气口	

## RV 系列旋片泵产品说明书

故障	原因	处理方法	备注
泵温过高	<ol style="list-style-type: none"> <li>1.缺油</li> <li>2.供油线路堵塞</li> <li>3.油泵有问题。</li> <li>4.环境温度高于 40℃</li> <li>5.通风不良。</li> <li>6.工作气体温度过高。</li> </ol>	<ol style="list-style-type: none"> <li>1.加油</li> <li>2.清洁泵，并更换新的真空泵油</li> <li>3.更换新的油泵旋片</li> <li>4.降低环境温度或使用冷却装置进行降温</li> <li>5. 注意冷却风扇的气流。</li> <li>6. 调整工作流程或安装冷却系统。</li> </ol>	
排气口大量冒烟	<ol style="list-style-type: none"> <li>1.油加的太多</li> <li>2.气镇已经打开</li> <li>3.排气阀片损坏</li> <li>4.真空系统漏气</li> </ol>	<ol style="list-style-type: none"> <li>1.倒出一些油</li> <li>2.关闭气镇</li> <li>3.更换新的排气阀片</li> <li>4.找出漏点并处理</li> </ol>	
当泵停止时，真空系统恢复到大气状态	<ol style="list-style-type: none"> <li>1.防回吸阀损坏</li> <li>2.真空系统或管道泄漏</li> </ol>	<ol style="list-style-type: none"> <li>1.检查防回吸阀是否损坏，并进行修复</li> <li>2.检查系统或管道是否有泄漏，并进行修复</li> </ol>	
真空泵油消耗过快	<ol style="list-style-type: none"> <li>1.放油塞的密封圈损坏</li> <li>2.油封损坏或装配不当</li> <li>3.油封轴密封套损坏或被腐蚀</li> <li>4.入口或出口泄漏</li> <li>5.油箱与泵体之间漏油</li> </ol>	<ol style="list-style-type: none"> <li>1.更换新的密封圈</li> <li>2.更换油封，确保油封通道不堵塞</li> <li>3.更换新的油封轴密封套</li> <li>4.修理有缺陷的零件或更换新零件</li> <li>5.更换密封圈</li> </ol>	
油泄露进入真空管道或系统	<ol style="list-style-type: none"> <li>1.油回流进入真空管道</li> <li>2.油蒸汽压力不合适</li> <li>3.泵突然停止时，油回流</li> <li>4.防返油阀板的密封面有缺陷</li> <li>5.进气口与防返油阀板密封面有腐蚀或缺陷</li> </ol>	<ol style="list-style-type: none"> <li>1.清洁泵，并更换推荐的真空泵油</li> <li>2.清洁泵，并更换推荐的真空泵油</li> <li>3.检查防返油阀，必要时进行修理</li> <li>4.更换新的防返油阀板</li> <li>5.检查进气口和防返油阀板的密封面，如有缺陷，请进行更换。</li> </ol>	
真空泵油的颜色变暗或混浊	<ol style="list-style-type: none"> <li>1.真空泵油被污染</li> <li>2.用油有误</li> <li>3.真空泵油不足</li> </ol>	<ol style="list-style-type: none"> <li>1.更换新油</li> <li>2.使用指定的真空泵油</li> <li>3.加油</li> </ol>	
运转声音异常	<ol style="list-style-type: none"> <li>1.系统泄漏</li> <li>2.联轴器损坏</li> <li>3.排气阀损坏</li> <li>4.真空泵油不足</li> <li>5.旋片损坏</li> </ol>	<ol style="list-style-type: none"> <li>1.修复泄漏部分</li> <li>2.更换联轴器</li> <li>3.修理排气阀</li> <li>4.加油</li> <li>5.更换旋片</li> </ol>	

**KYKY**

**北京中科科仪股份有限公司**

**KYKY TECHNOLOGY CO., LTD.**

公司总部：

地址：北京市海淀区中关村北二条 13 号 100190

电话：+86-10-62571592

昌平分部：

地址：北京市昌平区回龙观镇北京国际信息产业基地高新二街 2 号 102206

电话：+86-10-61778298

客服中心：18611455288

传真：+86-10-62617951 +86-10-62572012

电子信箱：sales@kyky.com.cn